

## Artikel Nr.: 348051

Deckenaufbauleuchte, Helen I 3 colour, Silber, 220-240V AC/50-60Hz, 15,00 W, Warmweiß + Neutralweiß + Kaltweiß

### Technische Daten

#### Charakteristik

<b>Material</b>	Kunststoff / Polycarbonat
<b>Farbe</b>	Silber / Weiß
<b>Optik</b>	gebürstet/ gefrostet
<b>im Lieferumfang</b>	2x Schrauben mit Dübel Farbtemperatur über Dip-Schalter wählbar



#### Elektrische Daten

<b>Leistung / Leistungsaufnahme</b>	15,00 W / 16,30 W
<b>Eingangsspannung</b>	220-240V AC/50-60Hz
<b>Eingangsstrom</b>	
<b>Fassung / Sockel</b>	
<b>Anzahl Sockel</b>	
<b>Netzgerät</b>	inkl. LED-Netzgerät
<b>Ansteuerung</b>	nicht dimmbar
<b>Anschlussmöglichkeit</b>	Klemme
<b>Schutzklasse I, II, III</b>	II

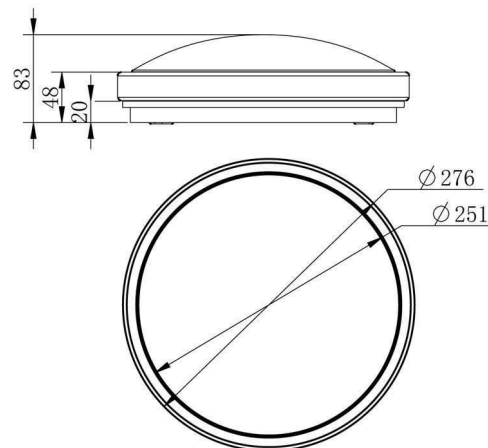
#### Lichttechnische Eigenschaften

<b>Leuchtmittel</b>	LED-Modul fest
<b>Lichtfarbe</b>	Warmweiß + Neutralweiß + Kaltweiß
<b>Farbtemperatur</b>	3000/4100/5500 K
<b>Lichtstrom</b>	1400 lm
<b>Abstrahlwinkel</b>	115°
<b>LED Typ</b>	SMD
<b>LED Anzahl</b>	84
<b>Strahlungsverteilung</b>	



## Artikel Nr.: 348051

Deckenaufbauleuchte, Helen I 3 colour, Silber, 220-240V AC/50-60Hz, 15,00 W, Warmweiß + Neutralweiß + Kaltweiß



### Lichtrichtung

Dreh- und Schwenkbereich	feststehend
Neigungswinkel	
Abstrahlverhalten	
Reflektor / Linse	

### Abmessungen und Gewicht

Länge	0,00
Breite	0,00
Höhe	83,00
Durchmesser	276,00
Deckenabhängung	0,00
Gewicht	360 g

### Sockelmaß

Länge	0,00
Breite	0,00
Höhe	20,00
Durchmesser	251,00

**Artikel Nr.: 348051**

Deckenaufbauleuchte, Helen I 3 colour, Silber, 220-240V AC/50-60Hz, 15,00 W, Warmweiß + Neutralweiß + Kaltweiß

**Grenzwerte**

Die Überschreitung der Grenzwerte und Betriebsspannung führt zu einer starken Verkürzung der Lebensdauer sowie Zerstörung der LED Module.

Betriebstemperatur	-20°C - +40°C
Lagertemperatur	-20°C - +50°C
IP - Schutzart	IP54




**Allgemeine Eigenschaften**

**Umwelteigenschaften**

Energieeffizienzklasse	
Energieverbrauch	17 kWh/1000h

**Lebensdauer**

Lebensdauer	30000 h
Lichtstrom Ende Lebensdauer	0,70
Schaltzyklen	15000

IP54	Schutz gegen das Eindringen von Staub. (Staubschutz) Geschützt gegen Spritzwasser.
	Leuchte der Schutzklasse II bei der der Schutz gegen elektrischen Schlag nicht allein auf der Basisisolierung beruht, sondern zusätzliche Sicherheitsvorkehrungen wie zusätzliche oder verstärkte Isolierung vorgesehen sind. Es sind weder Vorkehrungen für den Anschluss eines Schutzleiters vorhanden, noch beruht der Schutz auf den Einrichtungsbedingungen.
	Aufgrund des komplexen Herstellungsprozesses von LED stellen die angegebenen Werte nur rein statistische Größen dar und müssen nicht zwingend den tatsächlichen Parametern jedes einzelnen LED-Moduls entsprechen, sondern können von den typischen Werten abweichen.
	Die Lichtquelle dieser Leuchte darf nur vom Hersteller oder einem von ihm beauftragten Servicetechniker oder einer vergleichbar qualifizierten Person ersetzt werden

## Article no.: 348051

Surface mounted ceiling lamp, Helen I 3 colour, silver, 220-240V AC/50-60Hz, 15,00 W, warm white + neutral white + coldwhite



### Technical Data

#### General Characteristics

<b>Material</b>	plastic / polycarbonate
<b>Colour</b>	silver / white
<b>Optics</b>	brushed / frosted
<b>included in delivery</b>	2x screws with dowels lightcolor selectable dip switch

#### Electrical Characteristics

<b>Power / power consumption</b>	15,00 W / 16,30 W
<b>Input voltage</b>	220-240V AC/50-60Hz
<b>Input current</b>	
<b>Base (standard designation)</b>	
<b>Number of bases</b>	
<b>Power supply unit</b>	incl. LED-power supply unit
<b>Electronically reversible</b>	not dimmable
<b>Connection possibility</b>	clamp
<b>Protection class I, II, III</b>	II

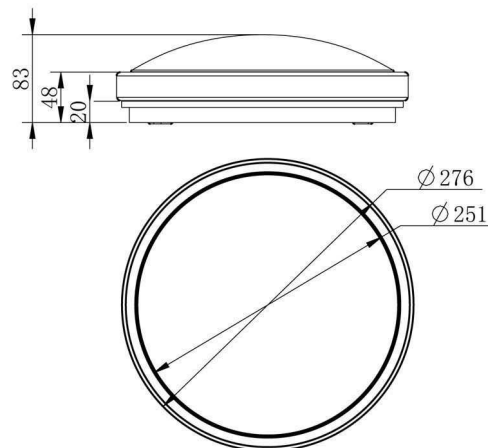
#### Light Technical Data

<b>Bulb</b>	LED-module fixed
<b>Colour Designation</b>	warm white + neutral white + coldwhite
<b>Colour temperature</b>	3000/4100/5500 K
<b>Luminous flux</b>	1400 lm
<b>Beam angle</b>	115°
<b>LED type</b>	SMD
<b>LED quantity</b>	84
<b>Spectral power distribution</b>	



## Article no.: 348051

Surface mounted ceiling lamp, Helen I 3 colour, silver, 220-240V AC/50-60Hz, 15,00 W, warm white + neutral white + coldwhite



### Light Direction

Rotating and tilting range	
Angle of inclination	
Radiation direction	
Reflector / lense	

### Dimensions & Weight

Length	0,00
Width	0,00
Height	83,00
Diameter	276,00
Suspensions from ceiling	0,00
Product Weight	360 g

### Base dimensions

Length	0,00
Width	0,00
Height	20,00
Diameter	251,00

## Article no.: 348051

Surface mounted ceiling lamp, Helen I 3 colour, silver, 220-240V AC/50-60Hz, 15,00 W, warm white + neutral white + coldwhite

### Absolute maximum ratings

The LED will get damaged and the lifetime will decrease when you overrun absolute maximum ratings.

Working temperature	-20°C - +40°C
Storage temperature	-20°C - +50°C
IP - Code	IP54




### General product data

#### Environmental Characteristics

Energy label	
Energy consumption	17 kWh/1000h

#### Lifespan

Lamp life time	30000 h
Luminous flux (end of lifetime)	0,70
Number of switching cycles	15000

IP54	Protection against penetration of dust. (dust protected) Protection against penetration of splashing water.
	Lightings of Protection Class II in which the protection against electric shock is not based solely on the insulation, but additional safety precautions such as additional or reinforced insulation are provided. There are no provisions for the connection of an equipment grounding conductor exists, yet underlying the protection of the facility conditions.
	Because of the complex manufacturing process of the LED the above shown data are just a statistical size, which is not forced to be the realistic data of every LED.
	The light source of this luminaire may only be replaced by the manufacturer or by a service technician appointed by him or by a comparable qualified person