

Artikel Nr.: 342153

Pendelleuchte, Merope 480mm, Silber, 220-240V AC/50-60Hz, Warmweiß

Technische Daten

Charakteristik

Material	Aluminium / Acryl
Farbe	Silber / Weiß
Optik	gebürstet/ milchig
im Lieferumfang	



Elektrische Daten

Leistung / Leistungsaufnahme	/ 35,00 W
Eingangsspannung	220-240V AC/50-60Hz
Eingangsstrom	
Fassung / Sockel	
Anzahl Sockel	
Netzgerät	inkl. LED-Netzgerät
Ansteuerung	Phasenanschnitt oder Phasenabschnitt
Anschlussmöglichkeit	Klemme
Schutzklasse I, II, III	I

Lichttechnische Eigenschaften

Leuchtmittel	LED-Modul fest
Lichtfarbe	Warmweiß
Farbtemperatur	3000 K
Lichtstrom	2990 lm
Abstrahlwinkel	130°
LED Typ	SMD
LED Anzahl	192
Strahlungsverteilung	583 nm



Artikel Nr.: 342153

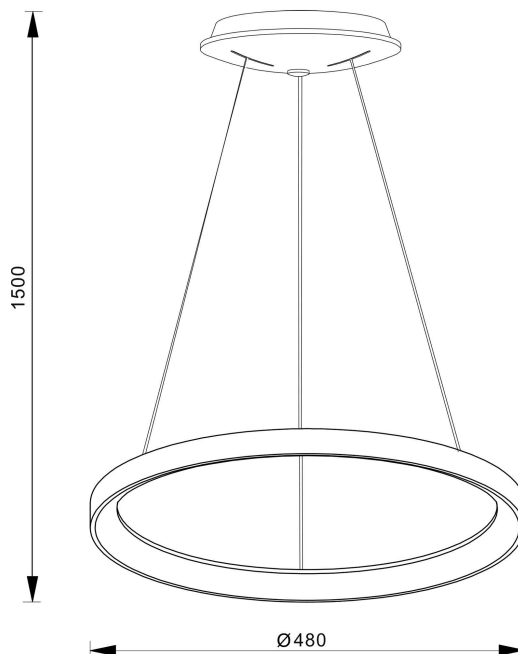
Pendelleuchte, Merope 480mm, Silber, 220-240V AC/50-60Hz, Warmweiß

Lichtrichtung

Dreh- und Schwenkbereich	feststehend
Neigungswinkel	
Abstrahlverhalten	
Reflektor / Linse	

Abmessungen und Gewicht

Länge	0,00
Breite	0,00
Höhe	35,00
Durchmesser	480,00
Deckenabhängung	1500,00
Gewicht	1760 g



Sockelmaß

Länge	0,00
Breite	0,00
Höhe	65,00
Durchmesser	230,00

Artikel Nr.: 342153

Pendelleuchte, Merope 480mm, Silber, 220-240V AC/50-60Hz, Warmweiß

Grenzwerte

Die Überschreitung der Grenzwerte und Betriebsspannung führt zu einer starken Verkürzung der Lebensdauer sowie Zerstörung der LED Module.

Betriebstemperatur	-10°C - +45°C
Lagertemperatur	-10°C - +45°C
IP - Schutzart	IP20




Allgemeine Eigenschaften

Umwelteigenschaften

Energieeffizienzklasse	
Energieverbrauch	35 kWh/1000h

Lebensdauer

Lebensdauer	30000 h
Lichtstrom Ende Lebensdauer	0,70
Schaltzyklen	25000

IP20	Schutz gegen das Eindringen von Fremdkörper > 50 mm. Kein Schutz gegen das Eindringen von Wasser.
	Leuchte der Schutzklasse I bei der der Schutz gegen elektrischen Schlag nicht allein auf der Basisisolierung beruht, sondern die eine zusätzliche Sicherheitsvorkehrung derart enthält, dass berührbare leitfähige Teile mit Mitteln zum Anschluss an den Schutzleiter der festen Installation ausgerüstet sind, so dass im Fehlerfall der Basisisolierung berührbare leitfähige Teile nicht aktiv werden können.
	Aufgrund des komplexen Herstellungsprozesses von LED stellen die angegebenen Werte nur rein statistische Größen dar und müssen nicht zwingend den tatsächlichen Parametern jedes einzelnen LED-Moduls entsprechen, sondern können von den typischen Werten abweichen.
	Die Lichtquelle dieser Leuchte darf nur vom Hersteller oder einem von ihm beauftragten Servicetechniker oder einer vergleichbar qualifizierten Person ersetzt werden

Article no.: 342153

Pendant lamp, Merope 480mm, silver, 220-240V AC/50-60Hz, warmwhite

Technical Data
General Characteristics

Material	aluminum / acrylic
Colour	silver / white
Optics	brushed / milky
included in delivery	


Electrical Characteristics

Power / power consumption	/ 35,00 W
Input voltage	220-240V AC/50-60Hz
Input current	
Base (standard designation)	
Number of bases	
Power supply unit	incl. LED-power supply unit
Electronically reversible	leading edge or trailing edge
Connection possibility	clamp
Protection class I, II, III	I

Light Technical Data

Bulb	LED-module fixed
Colour Designation	warmwhite
Colour temperature	3000 K
Luminous flux	2990 lm
Beam angle	130°
LED type	SMD
LED quantity	192
Spectral power distribution	583 nm



Article no.: 342153

Pendant lamp, Merope 480mm, silver, 220-240V AC/50-60Hz, warmwhite

Light Direction

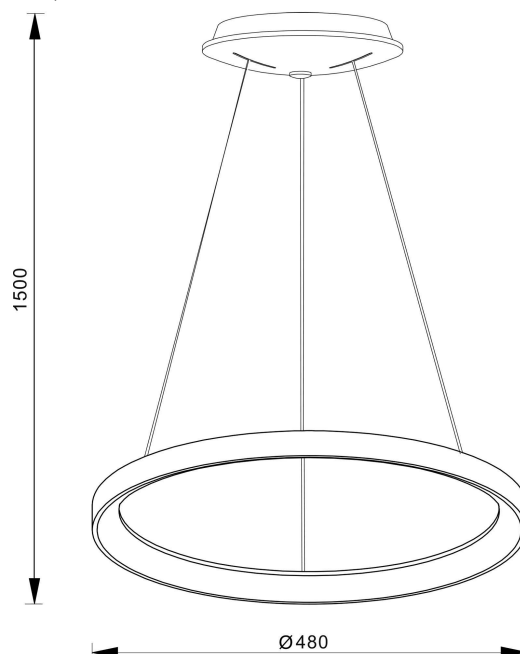
Rotating and tilting range	fixed
Angle of inclination	
Radiation direction	
Reflector / lense	

Dimensions & Weight

Length	0,00
Width	0,00
Height	35,00
Diameter	480,00
Suspensions from ceiling	1500,00
Product Weight	1760 g

Base dimensions

Length	0,00
Width	0,00
Height	65,00
Diameter	230,00



Article no.: 342153

Pendant lamp, Merope 480mm, silver, 220-240V AC/50-60Hz, warmwhite

Absolute maximum ratings

The LED will get damaged and the lifetime will decrease when you overrun absolute maximum ratings.

Working temperature	-10°C - +45°C
Storage temperature	-10°C - +45°C
IP - Code	IP20

General product data

Environmental Characteristics

Energy label	
Energy consumption	35 kWh/1000h

Lifespan

Lamp life time	30000 h
Luminous flux (end of lifetime)	0,70
Number of switching cycles	25000

IP20

Protection against penetration of foreign objects > 50 mm. No protection against penetration of water.



Lightings of Protection Class I in which the protection against electric shock is not based solely on isolation, but an additional safety measure contains such a way that accessible conductive parts are equipped with means for connection to the protective conductor of the fixed installation, so that in case of failure of the basic insulation exposed conductive parts cannot be active.



Because of the complex manufacturing process of the LED the above shown data are just a statistical size, which is not forced to be the realistic data of every LED.



The light source of this luminaire may only be replaced by the manufacturer or by a service technician appointed by him or by a comparable qualified person