

## Artikel Nr.: 342115

Pendelleuchte, Bunda, silberfarben, 220-240V AC/50-60Hz, 3x max. 28,00 W

### Technische Daten

#### Charakteristik

<b>Material</b>	Glas / Metall
<b>Farbe</b>	silberfarben / Silber
<b>Optik</b>	Chrom/ Chrom
<b>im Lieferumfang</b>	2x Schrauben mit Dübel



#### Elektrische Daten

<b>Leistung</b>	3x max. 28,00 W
<b>Eingangsspannung</b>	220-240V AC/50-60Hz
<b>Eingangsstrom</b>	
<b>Fassung / Sockel</b>	G9
<b>Anzahl Sockel</b>	1
<b>Netzgerät</b>	
<b>Ansteuerung</b>	dimmbar über optionales Leuchtmittel
<b>Anschlussmöglichkeit</b>	Klemme
<b>Schutzklasse I, II, III</b>	I



## Artikel Nr.: 342115

Pendelleuchte, Bunda, silberfarben, 220-240V AC/50-60Hz, 3x max. 28,00 W

### Lichtrichtung

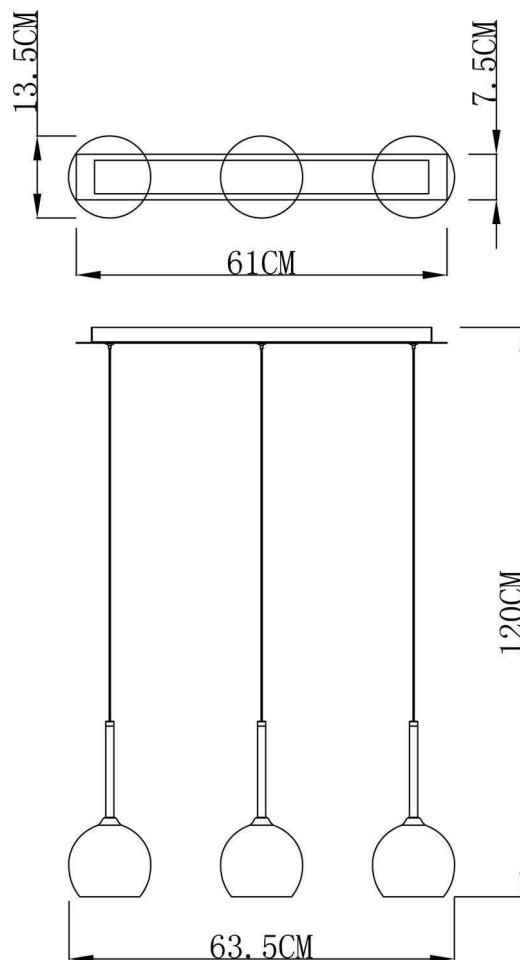
Dreh- und Schwenkbereich	
Neigungswinkel	
Abstrahlverhalten	
Reflektor / Linse	

### Abmessungen und Gewicht

Länge	0,00
Breite	0,00
Höhe	0,00
Durchmesser	135,00
Deckenabhängung	1,00
Gewicht	1700 g

### Sockelmaß

Länge	610,00
Breite	75,00
Höhe	25,00
Durchmesser	0,00




**Artikel Nr.: 342115**

Pendelleuchte, Bunda, silberfarben, 220-240V AC/50-60Hz, 3x max. 28,00 W

**Grenzwerte**

<b>Betriebstemperatur</b>	-5°C - +40°C
<b>Lagertemperatur</b>	-10°C - +40°C
<b>IP - Schutzart</b>	IP20

<b>EEl</b>	Die Leuchte ist geeignet für Leuchtmittel der Energieeffizienzklassen A++ bis E
<b>IP20</b>	Schutz gegen das Eindringen von Fremdkörper > 50 mm. Kein Schutz gegen das Eindringen von Wasser.
	Leuchte der Schutzklasse I bei der der Schutz gegen elektrischen Schlag nicht allein auf der Basisisolierung beruht, sondern die eine zusätzliche Sicherheitsvorkehrung derart enthält, dass berührbare leitfähige Teile mit Mitteln zum Anschluss an den Schutzleiter der festen Installation ausgerüstet sind, so dass im Fehlerfall der Basisisolierung berührbare leitfähige Teile nicht aktiv werden können.

**Article no.: 342115**

Pendant lamp, Bunda, 220-240V AC/50-60Hz, 3x max. 28,00 W

**Technical Data****General Characteristics**

<b>Material</b>	glass / metal
<b>Colour</b>	/ silver
<b>Optics</b>	clear / transparent / chrome
<b>included in delivery</b>	2x screws with dowels

**Electrical Characteristics**

<b>Power</b>	3x max. 28,00 W
<b>Input voltage</b>	220-240V AC/50-60Hz
<b>Input current</b>	
<b>Base (standard designation)</b>	G9
<b>Number of bases</b>	1
<b>Power supply unit</b>	
<b>Electronically reversible</b>	dimnable via optional bulb
<b>Connection possibility</b>	clamp
<b>Protection class I, II, III</b>	I

## Article no.: 342115

Pendant lamp, Bunda, 220-240V AC/50-60Hz, 3x max. 28,00 W

### Light Direction

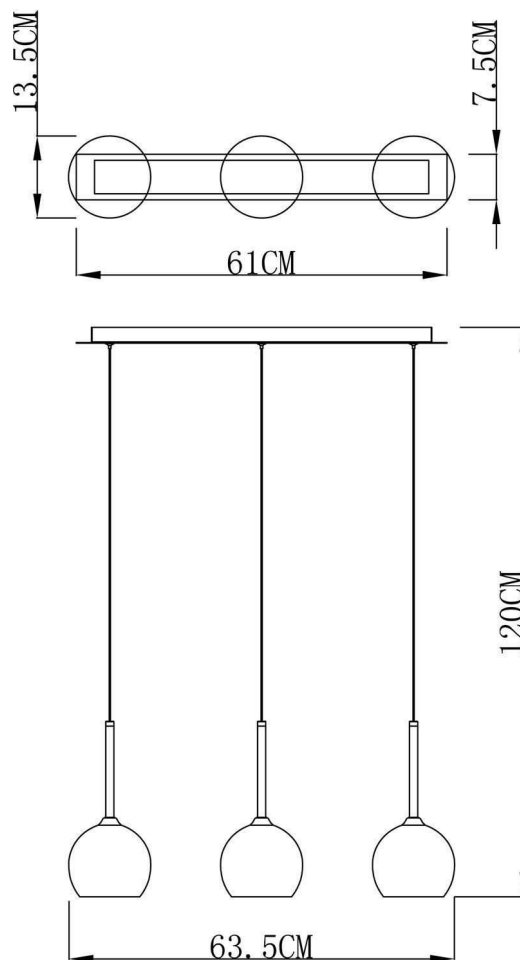
Rotating and tilting range	
Angle of inclination	
Radiation direction	
Reflector / lense	

### Dimensions & Weight

Length	0,00
Width	0,00
Height	0,00
Diameter	135,00
Suspensions from ceiling	1,00
Product Weight	1700 g

### Base dimensions

Length	610,00
Width	75,00
Height	25,00
Diameter	0,00



**Article no.: 342115**

---

Pendant lamp, Bunda, 220-240V AC/50-60Hz, 3x max. 28,00 W

**Absolute maximum ratings**

<b>Working temperature</b>	-5°C - +40°C
<b>Storage temperature</b>	-10°C - +40°C
<b>IP - Code</b>	IP20

---

<b>EEL</b>	The luminaire is suitable for lamps of energy efficiency classes A++ to E.
------------	--

---

<b>IP20</b>	Protection against penetration of foreign objects > 50 mm. No protection against penetration of water.
-------------	--



---

Lightings of Protection Class I in which the protection against electric shock is not based solely on isolation, but an additional safety measure contains such a way that accessible conductive parts are equipped with means for connection to the protective conductor of the fixed installation, so that in case of failure of the basic insulation exposed conductive parts cannot be active.

---