

Artikel Nr.: 180500

Deckeneinbauleuchte, TD26 I, Silber, 20V, 10,00 W, Warmweiß

Technische Daten

Charakteristik

Material	Aluminium Druckguss
Farbe	Silber
Optik	
im Lieferumfang	



Elektrische Daten

Leistung / Leistungsaufnahme	10,00 W / 10,00 W
Eingangsspannung	20V
Eingangsstrom	500 mA
Fassung / Sockel	
Anzahl Sockel	
Netzgerät	exkl. LED-Netzgerät
Ansteuerung	dimmbar über optionales Netzgerät
Anschlussmöglichkeit	offene Kabel
Schutzklasse I, II, III	III

Lichttechnische Eigenschaften

Leuchtmittel	LED-Modul fest
Lichtfarbe	Warmweiß
Farbtemperatur	3000 K
Lichtstrom	530 lm
Abstrahlwinkel	40°
LED Typ	High Power
LED Anzahl	6
Strahlungsverteilung	



Artikel Nr.: 180500

Deckeneinbauleuchte, TD26 I, Silber, 20V, 10,00 W, Warmweiß

Lichtrichtung

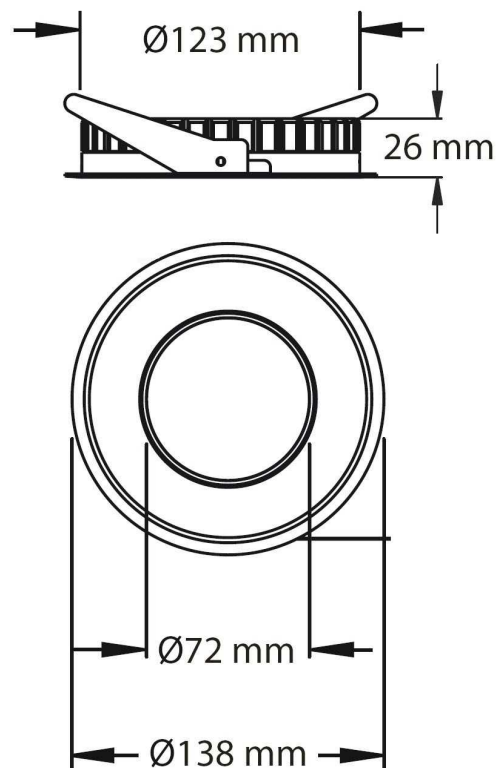
Dreh- und Schwenkbereich	feststehend
Neigungswinkel	
Abstrahlverhalten	
Reflektor / Linse	symmetrisch

Abmessungen und Gewicht

Länge	
Breite	
Höhe	26 mm
Durchmesser	138 mm
Einbautiefe	26 mm
Gewicht	370 g

Ausschnittsmaß

Länge	
Breite	
Durchmesser	123 mm



Artikel Nr.: 180500

Deckeneinbauleuchte, TD26 I, Silber, 20V, 10,00 W, Warmweiß

Grenzwerte

Die Überschreitung der Grenzwerte und Betriebsspannung führt zu einer starken Verkürzung der Lebensdauer sowie Zerstörung der LED Module.

Betriebstemperatur	-5°C - +40°C
Lagertemperatur	-10°C - +60°C
IP - Schutzart	IP20




Allgemeine Eigenschaften

Umwelteigenschaften

Energieeffizienzklasse	A
Energieverbrauch	11 kWh/1000h

Lebensdauer

Lebensdauer	25000 h
Lichtstrom Ende Lebensdauer	0,70
Schaltzyklen	100000

IP20	Schutz gegen das Eindringen von Fremdkörper > 50 mm. Kein Schutz gegen das Eindringen von Wasser.
	Leuchte der Schutzklasse III Leuchte, bei der der Schutz gegen elektrischen Schlag auf der Anwendung der Schutzkleinspannung (SELV) beruht und in der Spannungen höher als SELV nicht erzeugt werden.
	Aufgrund des komplexen Herstellungsprozesses von LED stellen die angegebenen Werte nur rein statistische Größen dar und müssen nicht zwingend den tatsächlichen Parametern jedes einzelnen LED-Moduls entsprechen, sondern können von den typischen Werten abweichen.
	Die Lichtquelle dieser Leuchte darf nur vom Hersteller oder einem von ihm beauftragten Servicetechniker oder einer vergleichbar qualifizierten Person ersetzt werden

Article no.: 180500

Built in ceiling lamp, TD26 I, silver, 20V, 10,00 W, warmwhite

Technical Data
General Characteristics

Material	aluminum die casting
Colour	silver
Optics	
included in delivery	


Electrical Characteristics

Power / power consumption	10,00 W / 10,00 W
input voltage	20V
input current	500 mA
Base (standard designation)	
Number of bases	
Power supply unit	excl. LED-power supply unit
Electronically reversible	dimnable via optional power supply
Connection possibility	wire with open ends
Protection class I, II, III	III

Light Technical Data

Bulb	LED-module fixed
Colour Designation	warmwhite
Colour temperature	3000 K
Luminous flux	530 lm
Beam angle	40°
LED type	High Power
LED quantity	6
Spectral power distribution	



Article no.: 180500

Built in ceiling lamp, TD26 I, silver, 20V, 10,00 W, warmwhite

Light Direction

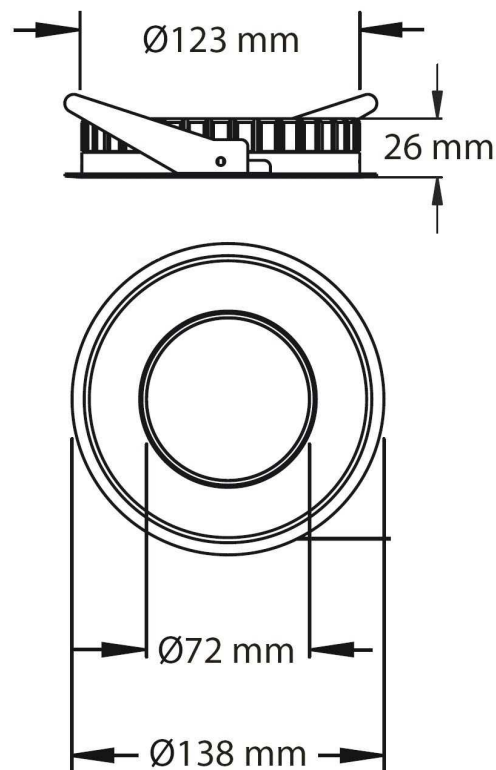
Rotating and tilting range	fixed
Angle of inclination	
Radiation direction	
Reflector / lense	symmetrisch

Dimensions & Weight

Length	
Width	
Height	26 mm
Diameter	138 mm
Mounting Depth	26 mm
Product Weight	370 g

Cut-out dimensions

Length	
Width	
Diameter	123 mm



Article no.: 180500

Built in ceiling lamp, TD26 I, silver, 20V, 10,00 W, warmwhite

Absolute maximum ratings

The LED will get damaged and the lifetime will decrease when you overrun absolute maximum ratings.

Working temperature	-5°C - +40°C
Storage temperature	-10°C - +60°C
IP - Code	IP20

General product data

Environmental Characteristics

Energy label	A
Energy consumption	11 kWh/1000h

Lifespan

Lamp life time	25000 h
Luminous flux (end of lifetime)	0,70
Number of switching cycles	100000

IP20 Protection against penetration of foreign objects > 50 mm. No protection against penetration of water.



Lightings of Protection Class III
Luminaire in which protection against electric shock relies on supply at safety extra-low voltage (SELV) and in which voltages higher than those of SELV are not generated.



Because of the complex manufacturing process of the LED the above shown data are just a statistical size, which is not forced to be the realistic data of every LED.



The light source of this luminaire may only be replaced by the manufacturer or by a service technician appointed by him or by a comparable qualified person