

**Artikel Nr.: 110001**

Deckeneinbauring, silberfarben, 12V AC/DC, 1x max. 35,00 W

**Technische Daten**

**Charakteristik**

<b>Material</b>	Aluminium Druckguss
<b>Farbe</b>	silberfarben
<b>Optik</b>	matt
<b>im Lieferumfang</b>	



**Elektrische Daten**

<b>Leistung</b>	1x max. 35,00 W
<b>Eingangsspannung</b>	12V AC/DC
<b>Eingangsstrom</b>	
<b>Fassung / Sockel</b>	GU5.3 / MR16
<b>Anzahl Sockel</b>	1
<b>Netzgerät</b>	exkl. Trafo
<b>Ansteuerung</b>	dimmbar über optionales Leuchtmittel
<b>Anschlussmöglichkeit</b>	offene Kabel
<b>Schutzklasse I, II, III</b>	III

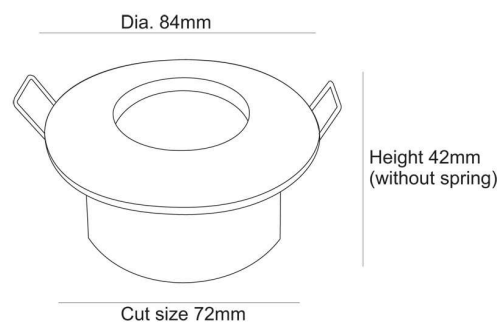


**Artikel Nr.: 110001**

Deckeneinbauring, silberfarben, 12V AC/DC, 1x max. 35,00 W

**Lichtrichtung**

<b>Dreh- und Schwenkbereich</b>	feststehend
<b>Neigungswinkel</b>	
<b>Abstrahlverhalten</b>	
<b>Reflektor / Linse</b>	symmetrisch



**Abmessungen und Gewicht**

<b>Länge</b>	
<b>Breite</b>	
<b>Höhe</b>	42 mm
<b>Durchmesser</b>	84 mm
<b>Einbautiefe</b>	85 mm
<b>Gewicht</b>	182 g

**Ausschnittsmaß**


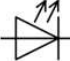
<b>Länge</b>	
<b>Breite</b>	
<b>Durchmesser</b>	72 mm

**Artikel Nr.: 110001**

Deckeneinbauring, silberfarben, 12V AC/DC, 1x max. 35,00 W

**Grenzwerte**

<b>Betriebstemperatur</b>	-5°C - +40°C
<b>Lagertemperatur</b>	
<b>IP - Schutzart</b>	IP65

<b>EEL</b>	Die Leuchte ist geeignet für Leuchtmittel der Energieeffizienzklassen A++ bis E
<b>IP65</b>	Schutz gegen das Eindringen von Staub. (Staubdicht) Geschützt gegen Strahlwasser.
	Leuchte der Schutzklasse III Leuchte, bei der der Schutz gegen elektrischen Schlag auf der Anwendung der Schutzkleinspannung (SELV) beruht und in der Spannungen höher als SELV nicht erzeugt werden.
	Aufgrund des komplexen Herstellungsprozesses von LED stellen die angegebenen Werte nur rein statistische Größen dar und müssen nicht zwingend den tatsächlichen Parametern jedes einzelnen LED-Moduls entsprechen, sondern können von den typischen Werten abweichen.

## Article no.: 110001

Built in ceiling lamp, matt silver, 12V AC/DC, 1x max. 35,00 W

### Technical Data

#### General Characteristics

<b>Material</b>	aluminum die casting
<b>Colour</b>	matt silver
<b>Optics</b>	
<b>included in delivery</b>	



#### Electrical Characteristics

<b>Power</b>	1x max. 35,00 W
<b>input voltage</b>	12V AC/DC
<b>input current</b>	
<b>Base (standard designation)</b>	GU5.3 / MR16
<b>Number of bases</b>	1
<b>Power supply unit</b>	excl. transformer
<b>Electronically reversible</b>	dimnable via optional bulb
<b>Connection possibility</b>	wire with open ends
<b>Protection class I, II, III</b>	III

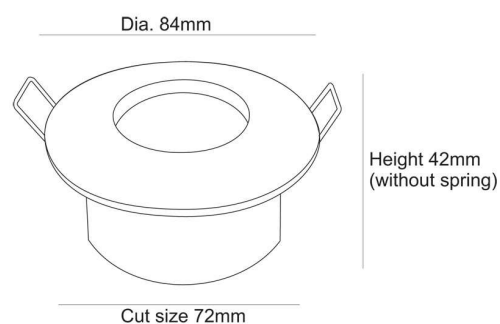


## Article no.: 110001

Built in ceiling lamp, matt silver, 12V AC/DC, 1x max. 35,00 W

### Light Direction

<b>Rotating and tilting range</b>	fixed
<b>Angle of inclination</b>	
<b>Radiation direction</b>	
<b>Reflector / lense</b>	symmetrisch



### Dimensions & Weight

<b>Length</b>	
<b>Width</b>	
<b>Height</b>	42 mm
<b>Diameter</b>	84 mm
<b>Mounting Depth</b>	85 mm
<b>Product Weight</b>	182 g

### Cut-out dimensions

<b>Length</b>	
<b>Width</b>	
<b>Diameter</b>	72 mm

## Article no.: 110001



---

Built in ceiling lamp, matt silver, 12V AC/DC, 1x max. 35,00 W

### Absolute maximum ratings

<b>Working temperature</b>	-5°C - +40°C
<b>Storage temperature</b>	
<b>IP - Code</b>	IP65

---

<b>EEL</b>	The luminaire is suitable for lamps of energy efficiency classes A++ to E.
<b>IP65</b>	Protection against penetration of dust. (complete dust protection) Protection against penetration of water jets.
	Lightings of Protection Class III Luminaire in which protection against electric shock relies on supply at safety extra-low voltage (SELV) and in which voltages higher than those of SELV are not generated.
	Because of the complex manufacturing process of the LED the above shown data are just a statistical size, which is not forced to be the realistic data of every LED.

---